



**МАШИНЫ ДЛЯ ПРИГОТОВЛЕНИЯ НАПИТКОВ СЛАШ  
/ ДЕСЕРТОВ ГРАНИТЫ  
/ СМУЗИ С КОЛОТЫМ ФРУКТОВЫМ ЛЬДОМ**

**Руководство по эксплуатации**



**МК-SM112 12LX1**

**МК-SM212 12LX2**

**МК-SM312 12LX3**

**\* ПРИМЕЧАНИЕ: МЫ ПОСТОЯННО РАБОТАЕМ НАД УЛУЧШЕНИЕМ КАЧЕСТВА НАШЕЙ ПРОДУКЦИИ, В РЕЗУЛЬТАТЕ ЧЕГО В НАСТОЯЩЕЕ РУКОВОДСТВО МОГУТ ВНОСИТЬСЯ ИЗМЕНЕНИЯ БЕЗ ПРЕДВАРИТЕЛЬНОГО УВЕДОМЛЕНИЯ.**

## **1. НАЗНАЧЕНИЕ**

Эта машина (гранитор) предназначена для приготовления НАПИТКОВ СЛАШ / ДЕСЕРТОВ ГРАНИТЫ / СМУЗИ с колотым фруктовым льдом. Такие напитки востребованы в гостиницах, в лавках продажи холодных напитков, в барах, в кофе, в курортных заведениях и в других местах. С помощью этой машины Вы сможете не только повысить доходность своего бизнеса, но и создавать на свое усмотрение любые новые напитки.

## **2. КОНСТРУКТИВНЫЕ ОСОБЕННОСТИ**

Панель из нержавеющей стали марки 201, блок управления с печатной платой и дисплей, компрессоры марки Embraco (Aspera), медная трубка, надежное исполнение и длительный ресурс, малая потребляемая мощность и низкий уровень шума.

## **3. УСЛОВИЯ ЭКСПЛУАТАЦИИ**

**Эта машина предназначена для эксплуатации в следующих условиях:**

Температура окружающей среды: от 5 до 35 °С

Температура смеси: от 2 до 35 °С

Источник питания: 200 ~ 230В/50Гц /60Гц (110В/ 60Гц).

**Данные о модели приводятся в паспортной табличке.**

\* Указанные выше условия могут влиять непосредственно на производительность и мощность машины.

## **4. ПОРЯДОК УСТАНОВКИ И ЭКСПЛУАТАЦИИ**

**Перед установкой:**

Просим внимательно ознакомиться со следующими инструкциями.

**Установка:**

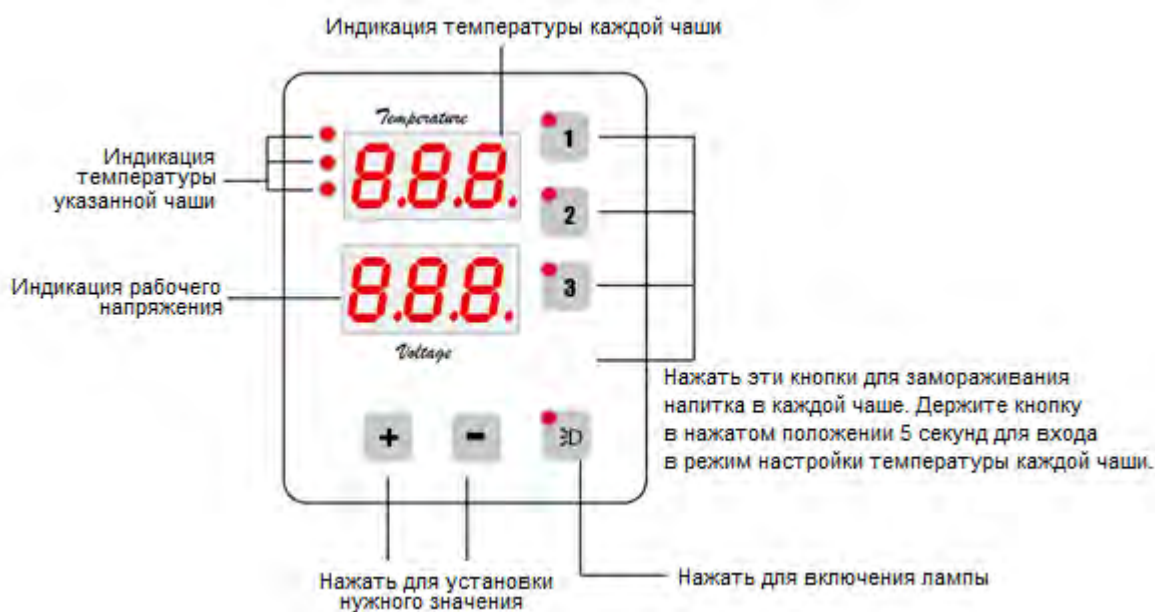
- a. Во избежание опрокидывания установка этой машины должна производиться на ровной поверхности.
- b. Убедитесь в эффективности вентиляции машины; избегайте воздействия источников нагрева или солнечных лучей. Отверстия для выхода воздуха сбоку машины должны располагаться на расстоянии, минимум, 50 см от стены или какой-либо преграды, при этом, другие боковые стороны машины должны располагаться на расстоянии, минимум, 0,3 м от любой преграды.
- c. Если указанный зазор не соблюдается, охлаждающая способность морозильной камеры понизится, что может привести к неустранимому повреждению компрессора.
- d. **ВНИМАНИЕ:** В случае несоблюдения мер предосторожности, которые приводятся ниже, можно

получить серьезную травму. Невыполнение требований безопасности может также способствовать причинению вреда машине и повреждению ее составных частей. Любое повреждение приводит к увеличению стоимости замены составных частей и ремонта машины.

### Монтажные соединения:

1. Убедитесь, что розетка имеет соединение с заземляющим проводом.
2. Убедитесь, что источник питания оборудован автоматическим выключателем или иным устройством защиты от поражения электрическим током.
3. Жила (а) силового шнура ДОЛЖНЫ иметь площадь поперечного сечения:  $2,5 \text{ мм}^2 \leq a \leq 4,0 \text{ мм}^2$ . При подаче напряжения на шнур с жилами меньшего диаметра напряжение понижается, и шнур перегревается, в результате чего понижается производительность машины, а также возникает опасность повреждения оборудования.
4. НЕ используйте на морозильной камере плавкие предохранители с номиналом, превышающим величину, обозначенную на бирке морозильной камеры.

### Органы управления:



## ЭКСПЛУАТАЦИЯ

\*НЕ ВКЛЮЧАЙТЕ устройство без подготовленной смеси. В противном случае можно повредить оборудование.

### Смесь:

\*Для напитков слаш следует использовать только специальные смеси.

\*Для приготовления продукта по заказу масса сахара не должна превышать 13%, в противном случае можно повредить оборудование.

**\*Пример: растворите смесь в соотношении 150 г к 200 г в 1 кг воды.**

**\*Не используйте напитки с низким содержанием калорий.**

**\*Не используйте нектары с содержанием фруктовой мякоти.**

**\*Уровень смеси не должен быть выше уровня шнека.**

**ПРОИЗВОДИТЕЛЬ НЕ НЕСЕТ ОТВЕТСТВЕННОСТИ ЗА ЛЮБОЙ УЩЕРБ, ПРИЧИНЕННЫЙ В РЕЗУЛЬТАТЕ НЕСООТВЕТСТВИЯ УРОВНЯ СМЕСИ ИЛИ СОСТАВА СМЕСИ.**

1. Включение:

Приготовив смесь, залейте ее в чаши, после чего нажмите , 1 , 2 , 3, чтобы запустить процесс приготовления напитка слаш в автоматическом режиме.

**ЕСЛИ НЕТ НЕОБХОДИМОСТИ, ИЗМЕНЕНИЯ В НАСТРОЙКИ ВНОСИТЬ НЕ НУЖНО.**

### НАСТРОЙКА ТЕМПЕРАТУРЫ

2. При необходимости изменения заданного значения температуры можно воспользоваться одной из следующих кнопок, удерживая ее в нажатом положении , 1 , 2 , 3 для входа в меню каждой чаши, после чего можно нажать +/- для регулирования уровня температуры. Для выхода из меню нажмите кнопку с цифрой еще раз, при этом, если кнопка не нажимается в течение 8 секунд, устройство выполнит выход автоматически.

ЗНАЧЕНИЕ	ОКНО ТЕМПЕРАТУРЫ	ДИАПАЗОН	ЕДИНИЦА ИЗМЕР.	ЗНАЧЕНИЕ ПО УМОЛЧАНИЮ
ТЕМПЕРАТУРА РАЗМОРАЖИВАНИЯ ДО ЗАДАННОГО ЗНАЧЕНИЯ	ТЕМПЕРАТУРА	-30 ~ 50	°C	-5

### ЗАВОДСКИЕ НАСТРОЙКИ

1. В некоторых случаях может возникнуть необходимость в проверке заводских настроек. В режиме ожидания, когда шнек еще не вращается, нажмите кнопку включения лампы, удерживая ее 5 секунд до тех пор, пока не войдете в меню настроек, после чего нажмите кнопку "+" или "-" и установите требуемое значение. Для выхода из меню уберите палец с кнопки.

2. В заводских настройках открывается окно с данными напряжения, где отображается код установки, и окно с данными температуры, где отображается величина. **Коды и их значения перечислены в перечне в конце руководства.**

3. Для проверки электрического тока на каждом электродвигателе нажмите кнопку включения лампы, удерживая ее 5 секунд, после чего откроется окно с данными температуры, где отобразится величина в амперах, а рядом с соответствующим электродвигателем загорится лампа.

ЗНАЧЕНИЕ КОДА	КОД	ПРЕДЕЛЬНЫЙ ДИАПАЗОН	ЕД. ИЗМ.	ЗНАЧЕНИЕ ПО УМОЛЧАНИЮ
ПЕРЕПАД ТЕМПЕРАТУР	P01	1 ~ 15	°C	5

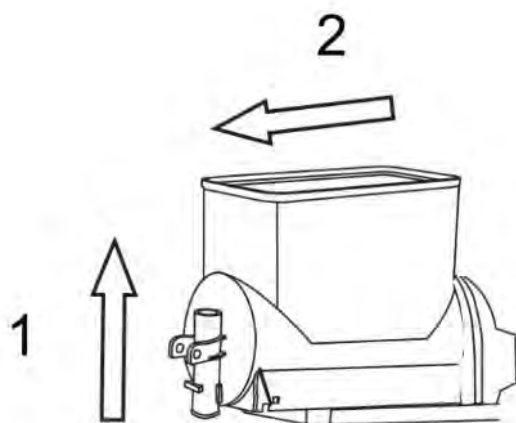
ЧАШИ	P02	1 ~ 4	ЧАША	4
АВАРИЙНЫЙ СИГНАЛ ПОНИЖЕННОГО НАПРЯЖЕНИЯ	P03	90 ~ 200	В	180
АВАРИЙНЫЙ СИГНАЛ ПОВЫШЕННОГО НАПРЯЖЕНИЯ	P04	120 ~ 265	В	250 (ПО УМОЛЧАНИЮ НЕ ОТОБРАЖАЕТСЯ)
ЗАДЕРЖКА ПУСКА КОМПРЕССОРА	P05	0 ~ 600	СЕК	5
ЗАДЕРЖКА ИНТЕРВАЛА ВКЛЮЧЕНИЯ КОМПРЕССОРА	P06	0 ~ 600	СЕК	180
ЗАДЕРЖКА ИНТЕРВАЛА ВКЛЮЧЕНИЯ СОЛЕНоиДА	P07	5 ~ 60	СЕК	30
ВЕЛИЧИНА ТОКА ЗАЩИТЫ ЭЛЕКТРОДВИГАТЕЛЯ	P08	0,10 ~ 2,50	А	0,40

## 5. ПОРЯДОК ОЧИСТКИ МАШИНЫ

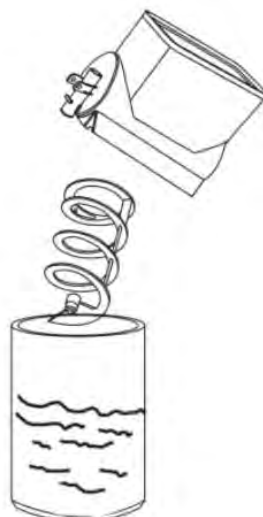
### А. Очистка чаши

В целях соблюдения санитарно-гигиенических требований очистка чаши должна производиться ежедневно в каждый раз перед использованием машины. Извлеките чашу и тщательно промойте ее струей воды под давлением. Порядок снятия и установки чаши показан ниже.

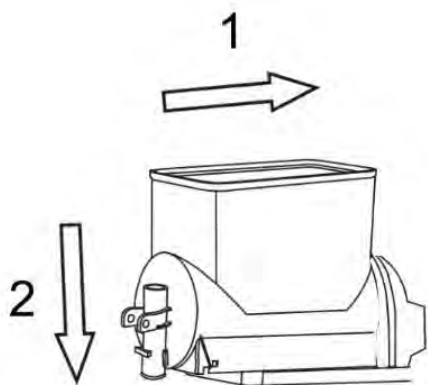
Для того чтобы извлечь чашу, нажмите на нее и расцепите замок.



Указанные ниже компоненты можно промыть в воде:



Для того чтобы вставить чашу обратно, прижмите ее к задней крышке, после чего нажмите до защелкивания замком.



### **В. Очистка корпуса машины**

Для очистки корпуса машины от пятен используется влажная салфетка; не лейте воду на панель управления машины или на ее составные части, в противном случае можно повредить оборудование.

### **С. Очистка конденсатора**

В процессе эксплуатации конденсатор покрывается пылью, которая может влиять на эффективность замораживания. Очистка конденсатора должна производиться с периодичностью в каждые 3 месяцев (при эксплуатации в неблагоприятных условиях **очистка производится один раз в месяц**). Перед очисткой убедитесь, что источник питания выключен, и соблюдайте осторожность, чтобы не повредить ребра. К таким работам рекомендуется привлекать технических специалистов.

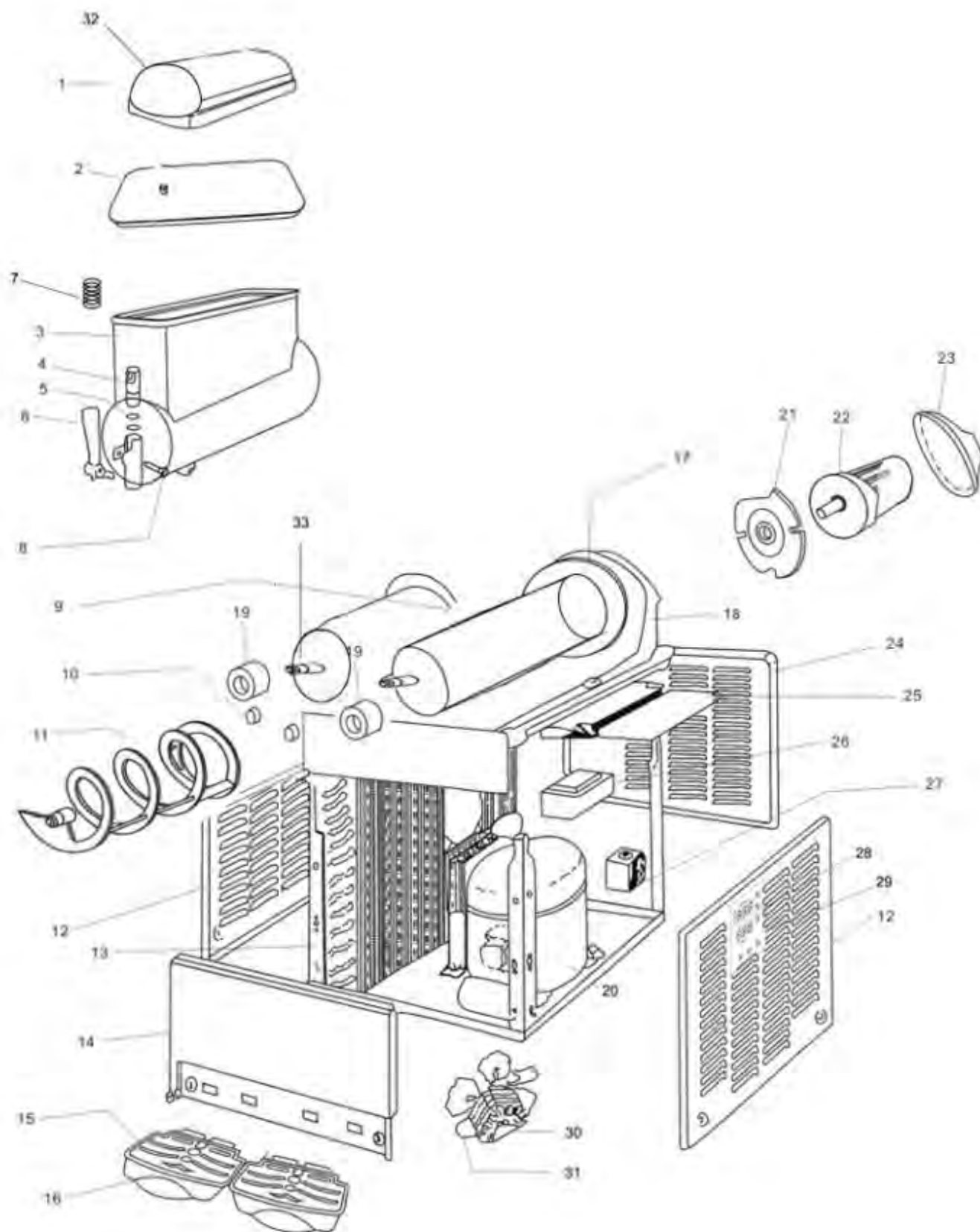
## **6. ТЕХНИЧЕСКОЕ ОБСЛУЖИВАНИЕ**

1. НЕ подпускайте к машине детей, либо физически или психологически недееспособных людей, если только машина не находится под присмотром квалифицированного специалиста.
2. НЕ допускайте повреждения трубопроводов системы заморозки.
3. Во избежание несчастных случаев к замене силового шнура допускается ТОЛЬКО технический специалист.

**КОДЫ ОШИБОК:**

<b>ОШИБКИ</b>	<b>КОДЫ</b>	<b>РЕШЕНИЕ</b>
Низкое напряжение	<b>uL</b>	Задайте предельную величину Присоедините стабилизатор
Высокое напряжение	<b>uH</b>	Задайте предельную величину Присоедините стабилизатор
Высокое давление на компрессоре	<b>HP</b>	Проверьте компрессор Замените реле давления
Перегрузка электродвигателя 1	<b>oU1</b>	Задайте предельную величину тока Проверьте электродвигатель 1
Перегрузка электродвигателя 2	<b>oU2</b>	Задайте предельную величину тока Проверьте электродвигатель 2
Перегрузка электродвигателя 3	<b>oU3</b>	Задайте предельную величину тока Проверьте электродвигатель 3
Перегрузка электродвигателя 4	<b>oU4</b>	Задайте предельную величину тока Проверьте электродвигатель 4
Ошибка датчика 1	<b>E01</b>	Проверьте соединение датчика 1 Замените датчик 1
Ошибка датчика 2	<b>E02</b>	Проверьте соединение датчика 2 Замените датчик 2
Ошибка датчика 3	<b>E03</b>	Проверьте соединение датчика 3 Замените датчик 3
Ошибка датчика 4	<b>E04</b>	Проверьте соединение датчика 4 Замените датчик 4

## 7. ПОКОМПОНЕНТОЕ ИЗОБРАЖЕНИЕ ДЕТАЛЕЙ

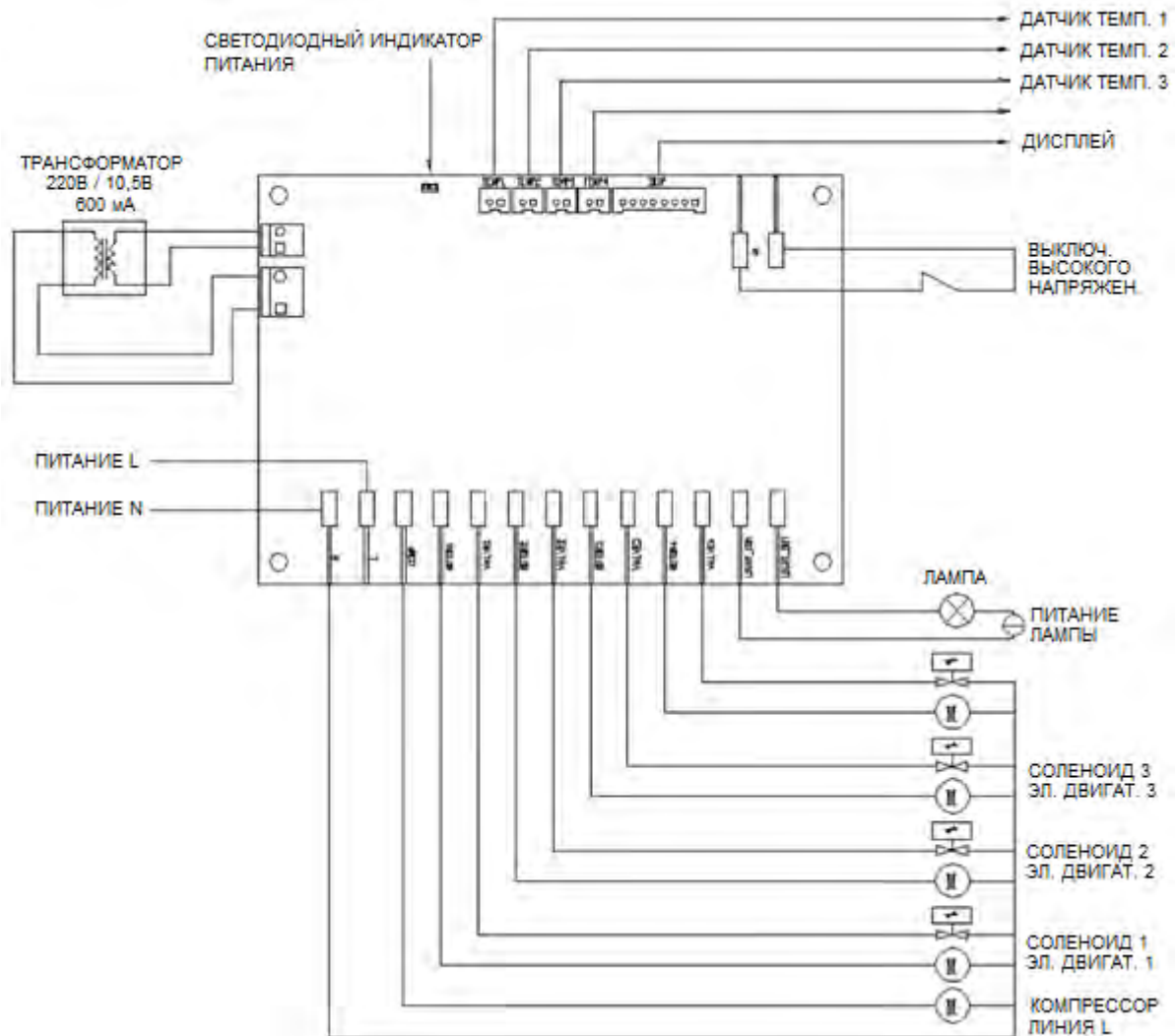


Номер	Описание	Номер	Описание
1	Верхняя крышка	17	Уплотнительное кольцо емкости
2	Внутренняя крышка	18	Основание испарителя
3	Емкость	19	Кольцевое уплотнение
4	Клапан	20	Компрессор
5	Уплотнительное кольцо	21	Соединитель электродвигателя, пластик
6	Ручка	22	Электродвигатель
7	Пружина	23	Крышка электродвигателя
8	Штифт	24	Задняя панель
9	Испаритель	25	Основание емкости
10	Шайба нейлоновая	26	Распределительная коробка компрессора
11	Шнек	27	Соленоид
12	Панель	28	Дисплей
13	Конденсатор	29	Кнопка
14	Передняя панель	30	Вентилятор конденсатора
15	Крышка емкости для сбора капель	31	Лопасть вентилятора
16	Емкость для сбора капель	32	Крышка лампы
		33	Соединитель из нержавеющей стали

код 154666

код 154667

## 8. ПРИНЦИПИАЛЬНАЯ СХЕМА



По вопросам гарантии, ремонта и технического обслуживания  
данного оборудования обращайтесь в ООО «СЦ Трапеза»,  
125167 г. Москва ул. Красноармейская, дом 11, корпус 2  
т. 8-495-956-3663.

[sc@trapeza.ru](mailto:sc@trapeza.ru)

<http://www.sc.trapeza.ru>